

VELZENER

MASCHINEN GMBH



ESTROMAT 850

Bedienungsanleitung

Art. Nr. 850.00.001



Stand: 07.17

INHALTSVERZEICHNIS

Seite

| | |
|---|-------|
| Inhaltsverzeichnis | 1 |
| Vorwort..... | 2 |
| Grundlegende Sicherheitshinweise..... | 3 |
| Bestimmungsgemäße Anwendung | 4 |
| Allgemeine sicherheitsorganisatorische Maßnahmen | 5-7 |
| - Allgemeines | 5 |
| - Personalauswahl und -qualifikation | 5 |
| - Sicherheitshinweise zu bestimmten Betriebsphasen | 6 |
| - Sonderarbeiten im Rahmen der Nutzung der Maschine | 6 |
| - Hinweise auf besondere Gefahrenarten | 7 |
| - ortveränderlich einsetzbare Maschinen | 7 |
| - Vorschriften für Druckbehälter | 7 |
| Beschreibung | 8 |
| - Rückblaseeinrichtung | 9 |
| Technische Daten | 10 |
| Bedienungsanleitung..... | 11-25 |
| - Aufstellen der Maschine | 11 |
| - Arbeitsbereitschaft der Maschine feststellen | 12 |
| - Bedien- und Anzeigenelemente der elektrischen Steuerung | 13 |
| - Anfahren der Maschine mit Beschleuniger | 13-14 |
| - Anfahren der Maschine mit Rückblaseeinrichtung..... | 15-16 |
| - Arbeitspausen..... | 16 |
| - Wasserdosierung mit elektronischem Dosiergerät..... | 17 |
| - Wartungs- und Reinigungsarbeiten | 18-19 |
| - Störungen und deren Behebung..... | 20 |
| - Beseitigung eines Stopfers in der Förderschlauchleitung | 21 |
| - Kurzbedienungsanleitung | 22-23 |
| - Schaltpläne..... | 24-25 |

VORWORT

Wir bitten Sie, vor Inbetriebnahme Ihres neuen ESTROMAT 850 die Bedienungsanleitung und die Sicherheitshinweise sorgfältig durchzulesen und sich mit allen Funktionen, den Sicherheitseinrichtungen und der einwandfreien Handhabung der Maschine vertraut zu machen.

Der ESTROMAT 850 ist nach dem neuesten Stand der Technik konstruiert, sorgfältig zusammengebaut und einer eingehenden Funktionskontrolle unterzogen worden. Die sorgfältige Pflege und sachgemäße Bedienung ist jedoch Voraussetzung für eine lange Lebensdauer und stete Einsatzbereitschaft Ihres ESTROMAT.

Die Garantieforderungskarte, die Ihnen beim Kauf ausgehändigt wurde, senden Sie bitte ausgefüllt an das Herstellerwerk, um in den Genuss der vollen Garantie zu kommen.

Bei Störungen, Ersatzteil- und Kundendienstanforderungen wenden Sie sich bitte an Ihren UELZENER-Händler oder direkt an uns.

Um Sie vor Verlust der Garantie und Schäden durch fehlerhafte oder ungeeignete Ersatzteile zu bewahren, verwenden Sie nur Original-UELZENER-Ersatz- und Verschleißteile.

Diese Bedienungsanleitung soll es Ihnen erleichtern, die Maschine kennen zu lernen und ihre bestimmungsgemäßen Einsatzmöglichkeiten zu nutzen.

Die Bedienungsanleitung enthält wichtige Hinweise, die Maschine sicher, sachgerecht und wirtschaftlich zu betreiben. Ihre Beachtung hilft, Gefahren zu vermeiden, Reparaturkosten und Ausfallzeiten zu vermindern und die Zuverlässigkeit und die Lebensdauer der Maschine zu erhöhen.

Die Bedienungsanleitung ist um Anweisungen aufgrund bestehender nationaler Vorschriften zur Unfallverhütung und zum Umweltschutz zu ergänzen.

Die Bedienungsanleitung muss ständig am Einsatzort der Maschine verfügbar sein.

Die Bedienungsanleitung und insbesondere die allgemeinen sicherheitsorganisatorischen Maßnahmen sind von jeder Person zu lesen und anzuwenden, die beauftragt ist mit Arbeiten mit/an der Maschine, z.B.

| | |
|-----------------------|---|
| <u>Bedienung</u> | einschließlich Rüsten, Störungsbehebung im Arbeitsablauf, Beseitigung von Produktionsabfällen, Pflege, Entsorgung von Betriebs und Hilfsstoffen |
| <u>Instandhaltung</u> | Wartung, Inspektion, Instandsetzung und Transport |

Neben der Bedienungsanleitung und den im Verwenderland und an der Einsatzstelle geltenden verbindlichen Regelungen zur Unfallverhütung sind auch die anerkannten fachtechnischen Regeln für sicherheits- und -fachgerechtes Arbeiten zu beachten, z.B. in Deutschland die "Sicherheitsregeln für Mörtelpumpen und Mörtelspritzmaschinen des Fachausschusses BAU (FA-BAU) der Bauberufsgenossenschaft.

Viel Erfolg mit Ihrer neuen UELZENER Maschine wünscht Ihnen

Ihre

UELZENER MASCHINEN GMBH

GRUNDLEGENDE SICHERHEITSHINWEISE

Warnhinweise und Symbole

In der Bedienungsanleitung werden folgende Benennungen bzw. Zeichen für besonders wichtige Angaben benutzt:

Hinweis besondere Angaben hinsichtlich der wirtschaftlichen Verwendung der Maschine.

Achtung besondere Angaben bzw. Ge- und Verbote zur Schadensverhütung.

Gefahr Angaben bzw. Ge- und Verbote zur Verhütung von Personen- oder umfangreichen Sachschäden.

WARNUNG: Nicht die Maschine betreiben, bevor die Ersatzteilliste gelesen wurde!

Niemals während des Maschinenlaufs Schutzsieb öffnen!

Niemals Servicearbeiten während des Betriebs durchführen!

Beim Öffnen der Schlauchleitung Schutzbrille tragen!

Nur Original-UELZENER-Förderschläuche und -kupplungen verwenden!

BESTIMMUNGSGEMÄSSE ANWENDUNG

Die Maschine ist nach dem Stand der Technik und den anerkannten sicherheits-technischen Regeln gebaut. Dennoch können bei ihrer Verwendung Gefahren für Leib und Leben des Benutzers oder Dritter bzw. Beeinträchtigungen der Maschine und anderer Sachwerte entstehen. (1.2.1)

Maschine nur in technisch einwandfreiem Zustand sowie bestimmungsgemäß, sicherheits- und gefahrenbewusst unter Beachtung der Bedienungsanleitung benutzen! Insbesondere Störungen, die die Sicherheit beeinträchtigen können, umgehend beseitigen (lassen)! (1.2.2)

Die Maschine ist ausschließlich zum Mischen und Fördern von Feuerfeststoffen bestimmt. Eine andere oder darüber hinausgehende Benutzung, wie z.B. zum Fördern von Formsand oder Beton gilt als nicht bestimmungsgemäß. Für hieraus resultierende Schäden haftet der Hersteller/Lieferer nicht. Das Risiko trägt allein der Anwender.

Zur bestimmungsgemäßen Verwendung gehört auch das Beachten der Betriebsanleitung und die Einhaltung der Inspektions- und Wartungsbedingungen. (1.2.3)

ALLGEMEINE SICHERHEITSORGANISATORISCHE MASSNAHMEN

Allgemeines

Die Bedienungsanleitung ständig am Einsatzort der Maschine (im Werkzeugfach oder dem dafür vorgesehenen Behälter) griffbereit aufbewahren! (1.3.1)

Ergänzend zur Bedienungsanleitung allgemeingültige gesetzliche und sonstige verbindliche Regelungen zur Unfallverhütung und zum Umweltschutz beachten und anweisen! (tw.1.3.2)

Zumindest gelegentlich sicherheits- und gefahrenbewusstes Arbeiten des Personals unter Beachtung der Bedienungsanleitung kontrollieren! (1.3.5)

Soweit erforderlich oder durch Vorschriften gefordert, persönliche Schutzausrüstungen benutzen! (1.3.7)

Alle Sicherheits- und Gefahrenhinweise an der Maschine beachten! (1.3.8)

Alle Sicherheits- und Gefahrenhinweise an/auf der Maschine vollzählig in lesbarem Zustand halten! (1.3.9)

Bei sicherheitsrelevanten Änderungen der Maschine oder ihres Betriebsverhaltens Maschine sofort stillsetzen und Störung der zuständigen Stelle/Person melden! (1.3.10)

Keine Veränderungen, An- und Umbauten an der Maschine, die die Sicherheit beeinträchtigen könnten, ohne Genehmigung des Lieferers vornehmen! Dies gilt auch für den Einbau und die Einstellung von Sicherheitseinrichtungen und -ventilen sowie für das Schweißen an tragenden Teilen. (1.3.11)

Ersatzteile müssen den vom Hersteller festgelegten technischen Anforderungen entsprechen. Dies ist bei Originalersatzteilen immer gewährleistet. (1.3.12)

Vorgeschriebene oder in der Bedienungsanleitung angegebene Fristen für wiederkehrende Prüfungen/Inspektionen einhalten! (1.3.15)

Zur Durchführung von Instandhaltungsmaßnahmen ist eine der Arbeit angemessene Werkstattausrüstung unbedingt notwendig. (1.3.16)

Personalauswahl und -qualifikation

Arbeiten an/mit der Maschine dürfen nur von zuverlässigem Personal durchgeführt werden. Gesetzlich zulässiges Mindestalter beachten! (1.4.1)

Nur geschultes oder unterwiesenes Personal einsetzen, Zuständigkeiten des Personals für das Bedienen, Rüsten, Warten, Instandsetzen klar festlegen! (1.4.2)

Sicherstellen, dass nur dazu beauftragtes Personal an der Maschine tätig wird! (1.4.3)

Zu schulendes, anzulernendes, einzuweisendes oder im Rahmen einer allgemeinen Ausbildung befindliches Personal nur unter ständiger Aufsicht einer erfahrenen Person an der Maschine tätig werden lassen! (1.4.5)

Arbeiten an elektrischen Ausrüstungen der Maschine dürfen nur von einer Elektrofachkraft oder von unterwiesenen Personen unter Leitung und Aufsicht einer Elektrofachkraft gemäß den elektrotechnischen Regeln vorgenommen werden. (1.4.6)

Sicherheitshinweise zu bestimmten Betriebsphasen

- Normalbetrieb -

Maßnahmen treffen, damit die Maschine nur in sicherem und funktionsfähigem Zustand betrieben wird! (1.5.1.2)

Vor Arbeitsbeginn sich an der Einsatzstelle mit der Arbeitsumgebung vertraut machen. Zur Arbeitsumgebung gehören z.B. die Hindernisse im Arbeits- und Verkehrsbereich, die Tragfähigkeit des Bodens und notwendige Absicherungen der Baustelle zum öffentlichen Verkehrsbereich. (1.5.1.2)

Bei Funktionsstörungen Maschine sofort stillsetzen und sichern! Störungen umgehend beseitigen lassen! (1.5.1.4)

Sonderarbeiten im Rahmen der Nutzung der Maschine

In der Bedienungsanleitung vorgeschriebene Einstell-, Wartungs- und Inspektionstätigkeiten und -termine einschließlich Angaben zum Austausch von Teilausrüstungen einhalten! Diese Tätigkeiten darf nur das Fachpersonal ausführen! (1.5.2.1)

Einzelteile und größere Baugruppen sind beim Austausch sorgfältig an Hebezeugen zu befestigen und zu sichern, so dass hier keine Gefahr ausgehen kann. Nur geeignete und technisch einwandfreie Hebezeuge sowie Lastaufnahmemittel mit ausreichender Tragkraft verwenden! Nicht unter schwebenden Lasten aufhalten oder arbeiten! (1.5.2.6)

Mit dem Anschlagen von Lasten und Einweisen von Kranfahrern nur erfahrene Personen beauftragen! Der Einweiser muss sich in Sichtweite des Bedieners aufhalten oder mit ihm in Sprechkontakt stehen. (1.5.2.7)

Ist die Demontage von Sicherheitseinrichtungen beim Rüsten, Warten und Reparieren erforderlich, hat unmittelbar nach Abschluss der Wartungs- und Reparaturarbeiten die Remontage und Überprüfung der Sicherheitseinrichtungen zu erfolgen. (1.5.2.15)

HINWEISE AUF BESONDERE GEFAHRENARTEN

- Elektrische Energie -

Arbeiten an elektrischen Anlagen oder Betriebsmitteln dürfen nur von einer Elektrofachkraft oder von unterwiesenen Personen unter Leitung und Aufsicht einer Elektrofachkraft den elektrotechnischen Regeln entsprechend vorgenommen werden. (1.6.1.2)

Die elektrische Ausrüstung einer Maschine ist regelmäßig zu inspizieren/prüfen. Mängel, wie lose Verbindungen bzw. angeschmorte Kabel, müssen sofort beseitigt werden. (1.6.1.4)

- Pneumatik -

Arbeiten an pneumatischen Einrichtungen dürfen nur Personen mit speziellen Kenntnissen und Erfahrungen in der Pneumatik durchführen! (1.6.3.1)

Alle Leitungen, Schläuche und Verschraubungen regelmäßig auf Undichtigkeiten und äußerlich erkennbare Beschädigungen überprüfen! Beschädigungen umgehend beseitigen! (1.6.3.2)

Ortveränderlich einsetzbare Maschinen

(Maschinen mit häufigem Wechsel des Betriebsortes)

Auch bei geringfügigem Standortwechsel Maschine von jeder externen Energiezufuhr trennen! Vor Wiederinbetriebnahme die Maschine wieder ordnungsgemäß an das Netz anschließen! (1.7.8)

Bei Verladearbeiten nur Hebezeuge und Lastaufnahmeeinrichtungen mit ausreichender Tragkraft einsetzen! (1.7.1)

Bei Wiederinbetriebnahme nur gemäß Bedienungsanleitung verfahren! (1.7.9)

VORSCHRIFTEN FÜR DRUCKBEHÄLTER

Der ESTROMAT 850 ist mit den gesetzlich vorgeschriebenen Sicherheitseinrichtungen für Druckbehälter ausgestattet.

Der Kessel ist nach der Druckbehälterverordnung einer Bau- und Druckprüfung unterzogen worden. Vor der ersten Inbetriebnahme der Maschine ist eine Benachrichtigung der zuständigen Überwachungsorganisation erforderlich.

Nach der zur Zeit gültigen Druckbehälterverordnung muss der Kessel alle 2 Jahre einer inneren Prüfung und alle 5 Jahre einer Druckprüfung durch einen Sachverständigen unterzogen werden.

BESCHREIBUNG

Der ESTROMAT 850 ist speziell zur Verarbeitung von wasserarmen Feuerfestbaustoffen konzipiert worden.

Die Maschine besteht im Wesentlichen aus folgenden Baugruppen:

- Maschinengestell
- Kessel
- Mischer mit Antrieb
- Luftarmatur
- Wassertank mit Armaturen
- Elektrische Steuerung

Der Kessel ist mit eingebautem Mischwerk auf das robuste Maschinengestell montiert.

Die dosierte Wassermenge für eine Mischung gelangt über die Wasserarmatur in den Wassertank. Von dort aus wird das Wasser dem Feuerfestmaterial, bei Bedarf über einen Kugelhahn R 2", zugeführt.

Der Antrieb des Mischwerkes erfolgt durch einen 30kW - Drehstrommotor über ein Stirnradgetriebe.

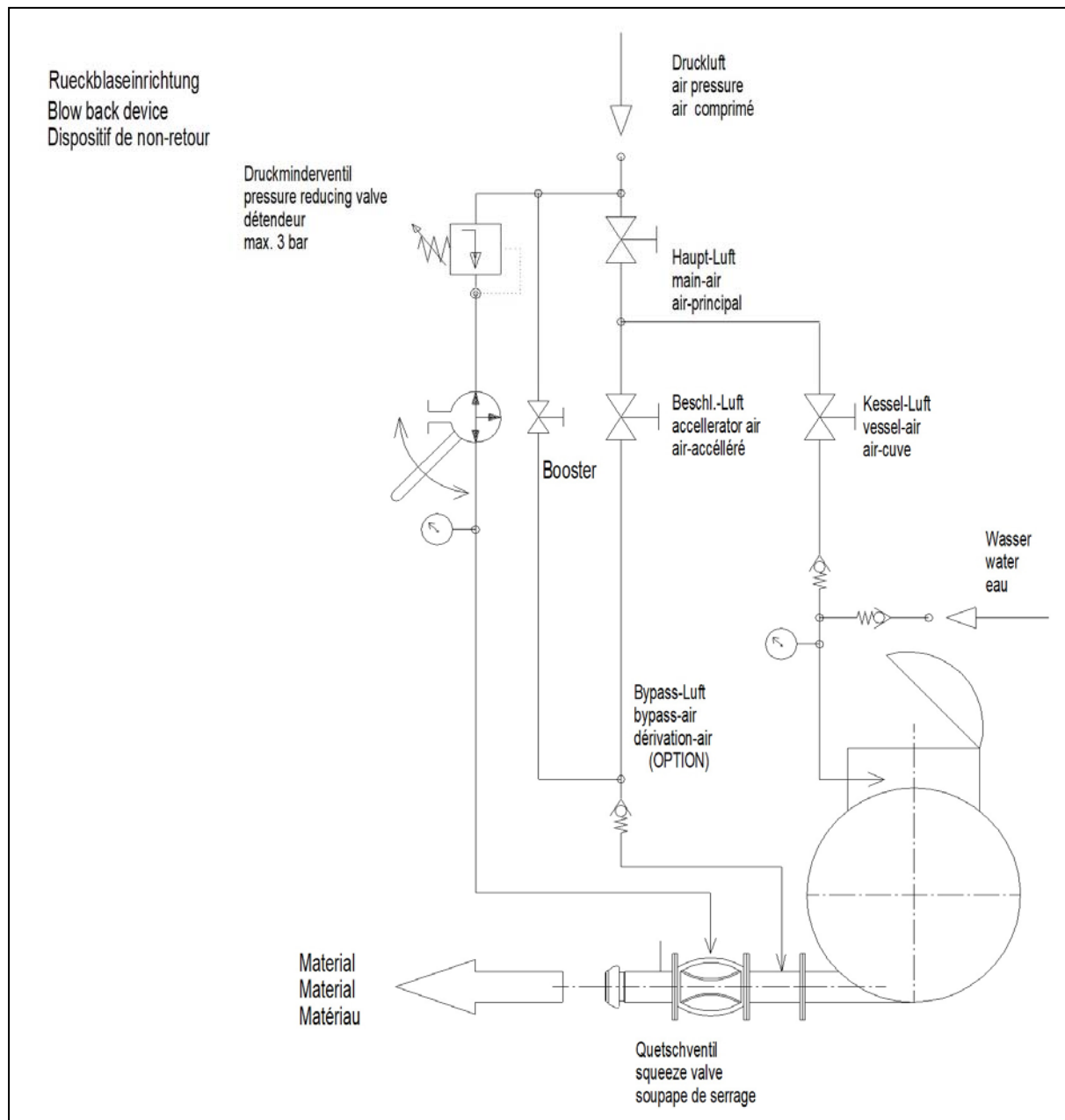
Der Mischkessel wird durch einen Deckel luftdicht mittels eines Exzenterhebels verschlossen. Nachdem das Entlüftungsventil geschlossen wurde, wird das Hauptluftventil geöffnet. Nach Öffnen der beiden Ventile für Oberluft und Beschleuniger (ca.30%) setzt die Propfenförderung ein und bläst das Kesselvolumen in 2-3 min durch den Förderschlauch zum Verarbeitungsort.

RÜCKBLASEINRICHTUNG

Die Rückblaseeinrichtung dient der Mischgüte und der Verhinderung von Stopfern am Kesselabgang. Ungemischtes Material, das sich während der Kesselbefüllung in den Kesselabgang gesetzt hat, wird dort entfernt und dem Mischvorgang im Kessel wieder zugeführt.

Dazu verschließt ein Quetschventil vor Beginn der Kesselbefüllung den Kesselabgang. Das Quetschventil darf nur mit 3 bar beaufschlagt werden, da sonst die Gummimanschette zerstört werden kann.

Nach Abschluss der Kesselbefüllung (Mischvorgang läuft) ist durch kurzfristige Zugabe (ca. 3 sec) von Druckluft in den Beschleuniger im Kesselabgang wird erreicht, dass das im Kesselabgang anstehende ungemischte Material in den Kessel zurückgeblasen wird. Somit lässt sich eine gleichmäßige Mischung des gesamten eingefüllten Materials erzielen. Anschließend ist der Kesseldeckel und das Entlüftungsventil zu schließen.



TECHNISCHE DATEN

| | |
|------------------------------------|--|
| Mischkesselvolumen | 850 l |
| Kessel-Nutzvolumen | ca. 500 l bei spez. Gewicht von ca. 3 kg/dm ³ |
| Leistung des Mischer-Motors | 30 kW |
| Spannung: | 400V 3/PE 50Hz |
| Elektrische Schutzart: | IP55 |
| erforderlicher Druckluft-Anschluss | max. 6 bar, mind. 5m ³ /h |
| maximaler Kesseldruck | 8 bar |
| Förderleistung *) | bis max. 8 m ³ /h |
| Länge über alles | 3000 mm |
| Breite über alles | 1200 mm |
| Einwurfhöhe Mischkessel | 1110 mm |
| Transporthöhe | 1460 mm |
| Gewicht leer | ca. 2165 kg |

*) Diese Angabe ist abhängig von Mischgut, Förderweite, Druckluftanschluss und Führung der Förderschlauchleitung.

BEDIENUNGSANLEITUNG ESTROMAT 850

Aufstellen der Maschine

1. Die Maschine muss waagrecht und kippsicher, möglichst nahe zum Ort der vorgesehenen Materialverarbeitung, aufgestellt werden. Erforderlichenfalls müssen geeignete Bohlen (keine Steine oder Eisenplatten) unter das Maschinen-Kufengestell gelegt werden, um einen sicheren Stand der Maschine zu gewährleisten.
2. Netzkabel (mindestens 10 mm³ Querschnitt) an Maschine und Anbaudose anschließen. Die Steckdose soll mit 63 A träge abgesichert sein.

ACHTUNG: Die Spannung muss mit der auf dem Motortypen-Schild angegebenen unbedingt übereinstimmen. Siehe auch "Technische Daten"! Es dürfen nur einwandfreie und für den Betrieb von ortsveränderlichen Maschinen zugelassene Netzkabel verwendet werden.

GEFAHR: Bei defekten und unfachmännisch reparierten Kabeln besteht Lebensgefahr!

3. Netzkabel anschließen. Hauptschalter und Wendeschalter einschalten
4. Druckluftanschluss herstellen. Druckluftschlauch R 1 1/2" knickfrei verlegen und an Eingangskupplung der Luftarmatur ankuppeln.

Erforderlicher Druckluftanschluss: min. 6 bar, max. 8 bar
Menge min. 5m³/min

5. Wasseranschluss herstellen, Wasserschlauch DN25 an Wasserarmatur knickfrei ankuppeln. Erforderlicher Wasserdruck: min. 3 bar

Die benötigte Wassermenge wird am Batch-Controller (Schaltschranktür) eingestellt.

6. Mörtelförderleitung verlegen. Die Mörtelförderleitung muss unbedingt knickfrei und auf dem kürzesten Weg zum Verbrauchsort erfolgen. Beim Ankuppeln der Schläuche ist auf einwandfreie Sauberkeit der Kupplungen zu achten.

ACHTUNG: Nur zugelassene Mörtelförderschläuche (Betriebsdruck min. 8 bar) mit geeigneten Kupplungen verwenden!

ACHTUNG: Defekte und unvollständige Kupplungsteile dürfen nicht verwendet werden. Verschmutzte Kupplungsteile müssen vor der Verwendung gereinigt werden und auf ihre Funktion geprüft werden.

ACHTUNG: Schlauchende unbedingt mit geeignetem Strick sichern!

Arbeitsbereitschaft der Maschine feststellen

ACHTUNG: Prüfen, ob alle Sicherheitsvorrichtungen der Maschine in Funktion sind:

- Klappsieb im Mischkesseldom
- Richtiger Sitz des Mischkesselverschlusses
- Hochleistungs-Sicherheitsventil

Weitere Kontrolle:

- Ist Netzkabel ordnungsgemäß angeschlossen?
- Ist Druckluftschlauch korrekt angeschlossen und entweicht keine Luft?
- Ist Wasserdruck ausreichend?

Kleinrüttler am Befülltrichter (Option)

Der Druckluft-Turbovibrator wird bei Bedarf an dem ½“ Kugelhahn, im vorderen Bereich der Kessel-Luftarmatur, ein- bzw. ausgeschaltet.

Heizkörper für Wassertank (Option)

Die Heizkörper werden über einen separaten Schaltschrank, Anschlussleitung 516/6h, mit einem Hauptschalter eingeschaltet. Bei eingeschalteten Heizkörpern brennt die grüne Kontroll-Lampe. Je höher der Thermostat (Werkseinstellung 40°C) an den Heizkörpern eingestellt wird, um so schneller erwärmt sich das Wasser für die nächste Mischcharge.

Hinweis: 40 l Wasser werden in ca. 4 Min. um ca. 10°C erwärmt.

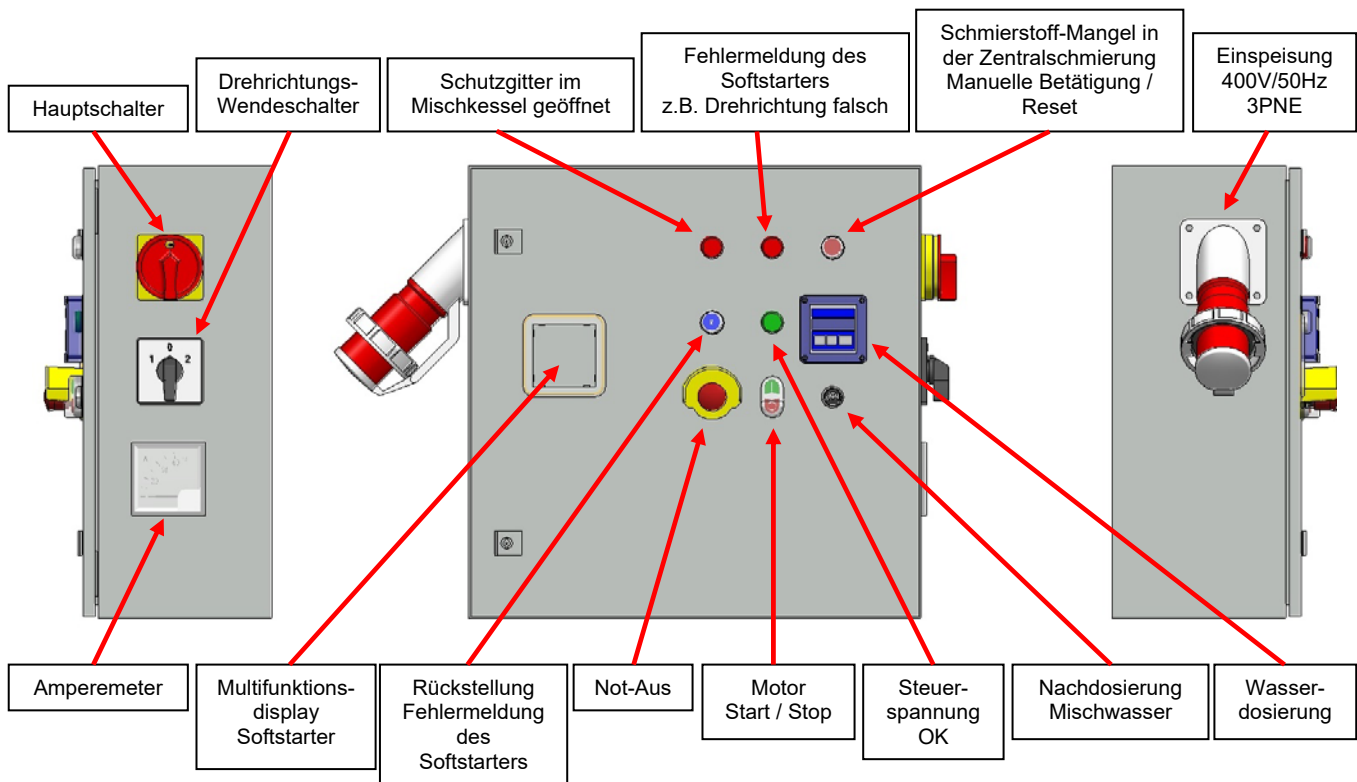
Zentralschmierung (Option)

Die Zentralschmierung wird automatisch gesteuert. Alle 90 Minuten (Werkseinstellung) werden die Mischwellenlager abgeschmiert. es ist darauf zu achten, dass sich immer genügend Fett im Schmierstoffbehälter befindet.

Sollte die Fettmangel-Anzeige (Leuchtdrucktaster) am Schaltschrank aufleuchten, muss die Zentralschmierpumpe aufgefüllt werden. Anschließend den Leuchtdrucktaster ca. 5 Sekunden gedrückt halten. Dadurch startet die Schmierpumpe und das Schmierintervall wird wieder in Betrieb gesetzt.

Mehrzweckfett 4682 nach DIN 51801-51818 verwenden.

Bedien- und Anzeigenelemente der elektrischen Steuerung

**Anfahren der Maschine mit Beschleuniger**

1. Entlüftungshahn auf dem Kesseldeckel öffnen.
2. Hauptschalter und Drehrichtungs-Wendeschalter einschalten. Mischermotor eintasten. Sollte sich der Mischermotor nicht starten lassen, Display des Softstarters beobachten. Bei falscher Phasenfolge den Drehrichtungs-Wendeschalter umschalten (interne Drehrichtungskontrolle des Softstarters)
3. Benötigte Wassermenge am Batch-Controller vorwählen und in den Wassertank laufen lassen. Darauf achten, dass der Kugelhahn zum Mischkessel geschlossen ist.
4. Kesseldeckel durch Heben des Exzenterverschlusshebels öffnen.
5. Einfülltrichter über den Einfülldom klappen.
6. Kessel mit Trockenmaterial und Wasser füllen. Wir empfehlen die Befüllung des Kessels in folgender Reihenfolge vorzunehmen:
 - BIG-BAG über den Trichter heben und öffnen (Bei Einweg-BIG-BAG empfehlen wir den Einsatz des optionalen BIG-BAG-Aufreißers im Trichter)
 - Nachdem ca. 30% des Feuerfestmaterials in den Mischkessel eingebracht wurde, Kugelhahn der Wasserdosierung öffnen und Mischwasser vollständig in den Mischkessel fließen lassen.
 - Leeren BIG-BAG wegnehmen und Trichter zurück klappen

Hinweis: max. 1000 kg Trockenmaterial

7. Materialkonsistenz optisch prüfen. Mischung ist nach ca.3 Minuten beendet.

GEFAHR: Auf keinen Fall Material bei laufendem Mischwerk entnehmen!
Verletzungsgefahr!

ACHTUNG: Auf keinen Fall das Schutzgitter anheben oder den Mischermotor ausschalten. Durch den hohen Wiederanlaufstrom bei vollem Mischkessel fallen u.U. die Sicherungen der Einspeisung aus.

8. Kesselverschlussdeckel schließen und durch Exzenterverschlusshebel verriegeln.
9. Entlüftungsventil auf dem Kesselverschlussdeckel schließen.
10. Hauptlufthahn vollständig und Unterlufthahn zur Hälfte öffnen.
11. Sofort danach Oberluftventil öffnen, bis Materialförderung einsetzt. Dabei Kesseldruck beobachten!
12. Steigt der Kesseldruck über 5 bar, Oberluftventil etwas schließen. Fällt der Kesseldruck während der Kesselentleerung unter 2 bar, Unterlufthahn so weit schließen, bis der erforderliche Kesseldruck erreicht ist. Während der Förderung liegt der Kesseldruck zwischen 2 und 5 bar, je nach Förderwerte.
13. Fällt der Kesseldruck gegen Ende der Materialförderung unter 1 bar, Hauptluftventil langsam schließen und Materialförderung beenden.

HINWEIS: Gegen Ende der Materialförderung besteht wegen der hohen Fördergeschwindigkeit Gefahr der Materialentmischung. Deshalb Förderleitung nie (nur zur Reinigung erforderlich!) vollständig leerblasen.
14. Entlüftungsventil auf Kesselverschlussdeckel öffnen und Restdruck ablassen.
15. Kesselverschlussdeckel durch Öffnen des Exzenterverschlusshebels öffnen.

HINWEIS: Beim Öffnen des Kesselverschlussdeckels kann Feuchtigkeitsnebel aufsteigen. Dies ist kein Zeichen einer Störung!
16. Weiterarbeit kann erfolgen mit Beginn bei Punkt 3.

Anfahren der Maschine mit Rückblaseeinrichtung

1. Entlüftungshahn auf dem Kesseldeckel öffnen.
 2. Hauptschalter und Drehrichtungs-Wendeschalte einschalten. Mischermotor eintasten. Sollte sich der Mischermotor nicht starten lassen, Display des Softstarters beobachten. Bei falscher Phasenfolge den Drehrichtungs-Wendeschalte umschalten (interne Drehrichtungskontrolle des Softstarters)
 3. Benötigte Wassermenge am Batch-Controller vorwählen und in den Wassertank laufen lassen. Darauf achten, dass der Kugelhahn zum Mischkessel geschlossen ist.
 4. Kesseldeckel durch Heben des Exzenterverschlusshebels öffnen.
 5. Einfülltrichter über den Einfülldom klappen.
 6. Haupthahn vollständig öffnen. Kugelhähne für Kesselluft, Beschleunigerluft und Bypassluft müssen geschlossen sein.
 7. Kesselabgang durch Drehen des 3-2-Wege-Kugelhahns der Rückblaseeinrichtung schließen. (Manometer des Quetschventils zeigt 3 bar an)
 8. Kessel mit Trockenmaterial und Wasser füllen. Wir empfehlen die Befüllung des Kessels in folgender Reihenfolge vorzunehmen:
 - BIG-BAG über den Trichter heben und öffnen (Bei Einweg-BIG-BAG empfehlen wir den Einsatz des optionalen BIG-BAG-Aufreißers im Trichter)
 - Nachdem ca. 30% des Feuerfestmaterials in den Mischkessel eingebracht wurde, Kugelhahn der Wasserdosierung öffnen und Mischwasser vollständig in den Mischkessel fließen lassen.
 - Leeren BIG-BAG wegnehmen und Trichter zurück klappen
- Hinweis: max. 1000 kg Trockenmaterial
9. Materialkonsistenz optisch prüfen. Mischung ist nach ca.3 Minuten beendet.

GEFAHR: Auf keinen Fall Material bei laufendem Mischwerk entnehmen!
Verletzungsgefahr!

ACHTUNG: Auf keinen Fall das Schutzgitter anheben oder den Mischermotor ausschalten. Durch den hohen Wiederanlaufstrom bei vollem Mischkessel fallen u.U. die Sicherungen der Einspeisung aus.
 10. Kesselverschlussdeckel schließen und durch Exzenterverschlusshebel verriegeln.
 9. Unterlufthahn für Beschleuniger kurz öffnen, um Material aus dem Beschleuniger zurück in den Kessel zu drücken, und wieder schließen.
 10. Entlüftungsventil auf dem Kesselverschlussdeckel schließen.
 11. Unterlufthahn ca. 1/3 weit öffnen, bis der Mischkesseldruck ca. 1 bar anzeigt.
 12. Kesselabgang durch Drehen des 3-2-Wege-Kugelhahns die Rückblaseeinrichtung öffnen. (Manometer des Quetschventils zeigt 0bar an)
 13. Sofort danach Oberluftventil öffnen, bis Materialförderung einsetzt. Dabei Kesseldruck beobachten!
 14. Steigt der Kesseldruck über 4 bar, Oberluftventil etwas schließen. Fällt der Kesseldruck während der Kesselentleerung unter 2 bar, Unterlufthahn so weit schließen, bis der erforderliche Kesseldruck erreicht ist. Während der Förderung liegt der Kesseldruck zwischen 2,6 und 6 bar, je nach Förderwerte.
 15. Fällt der Kesseldruck gegen Ende der Materialförderung unter 1 bar, Rückblaseeinrichtung, Oberluftventil und Unterluftventil schließen und Materialförderung beenden.

HINWEIS: Gegen Ende der Materialförderung besteht wegen der hohen Fördergeschwindigkeit Gefahr der Materialentmischung. Deshalb Förderleitung nie (nur zur Reinigung erforderlich!) vollständig leer blasen.

16. Entlüftungsventil auf Kesselverschlussdeckel öffnen und Restdruck ablassen.

17. Kesselverschlussdeckel durch Öffnen des Exzenterverschlusshebels öffnen.

HINWEIS: Beim Öffnen des Kesselverschlussdeckels kann Feuchtigkeitsnebel aufsteigen. Dies ist kein Zeichen einer Störung!

19. Weiterarbeit kann erfolgen mit Beginn bei Punkt 3.

Arbeitspausen

Vor Arbeitspausen müssen der Mischkessel und die Förderleitung vollständig entleert werden, um Störungen beim Wiederauffahren zu vermeiden.

Vor längeren Pausen müssen zusätzlich der Mischkessel und die Förderleitung sorgfältig von anhaftendem Mörtel gereinigt werden.

ACHTUNG: Beim Reinigen des Kessels mit Wasser muss das Netzkabel unbedingt gezogen werden. Niemals bei laufender Maschine in den Mischkessel greifen oder Gegenstände hineinhalten:
Verletzungsgefahr!

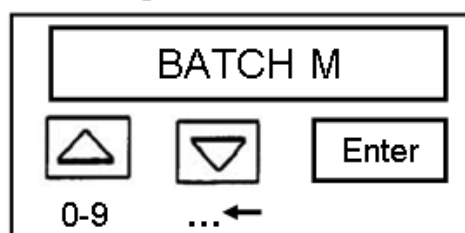
Zur Reinigung der Förderleitung Schlauch an der Maschine abkuppeln, Schwammgummikugel einführen und wieder ankuppeln. Danach Kessel mit Wasser füllen, Kesselverschluss schließen, Haupthahn, Oberlufthahn und Unterlufthahn öffnen. Die Schwammkugel schiebt Wasser und Verunreinigungen des Schlauches wie ein Kolben vor sich her.


ACHTUNG: Am Schlauchende treten Wasser, Mörtelreste und die Schwammgummikugel mit erheblicher Geschwindigkeit aus!

Kurzbedienungsanleitung

ACHTUNG: Auch geschultes und täglich im Einsatz stehendes Personal muss aus Sicherheitsgründen die Kurzbedienungsanleitung täglich lesen und beachten!

Wasserdosierung mit elektronischem Dosiergerät



| Betätigung | Anzeige | Bedeutung |
|--|----------------------------------|---|
| 0: Hauptschalter / Wendeschalter EIN | BATCH M | Manueller Betriebsmodus |
| 1: <input type="button" value="Enter"/> betätigen | 0040,5 (Beispiel) | Eingegebene Wassermenge = 40,5 Liter |
| <u>Verstellen der Wassermenge</u> | | |
| 1.1: <input type="button" value="▽"/> (mittlere Taste) | 0 ← 0 ← 4 ← 0, ← 5 (Beispiel) | Stelle einstellen |
| 1.2: <input type="button" value="△"/> (linke Taste) | 0040,5 ↑ ↓ | Ziffer einstellen |
| 2: <input type="button" value="Enter"/> Bestätigung | OK J / N | J= JA (blinkt) |
| 3: <input type="button" value="Enter"/> Starten | 0020,1 ↓ | Wasserdosierung läuft |
| 4: | 0000,0 | Wasserdosierung beendet |
| Nächste Wasserdosierung starten bei Punkt 1 mit <input type="button" value="Enter"/> | | |
| <u>Unterbrechung der Dosierung</u> | | |
| 5: <input type="button" value="Enter"/> | WEITER | Wasserdosierung stoppt |
| 6: <input type="button" value="Enter"/> | 0018,7 ↓ (Beispiel) | Wasserdosierung läuft weiter |
| <u>Abbrechen der Dosierung</u> | | |
| 5: <input type="button" value="Enter"/> | WEITER | Wasserdosierung stoppt |
| 6: <input type="button" value="▽"/> | BATCH M | Wasserdosierung abgebrochen |
| <u>Manuelles Nachdosieren</u> | | |
|  | | |

WARTUNGS- UND REINIGUNGSARBEITEN

GEFAHR: Bei allen Arbeiten an der Maschine sicherstellen und vergewissern, dass das Netzkabel vom Gerätestecker gezogen ist. Arbeiten an der elektrischen Ausrüstung dürfen nur von Elektrofachpersonal durchgeführt werden!

Automatische Lagerabschmierung (Option):

Die Mischwellenlager werden alle 90 Minuten automatisch abgeschmiert. Die Abschmierintervalle sind direkt an der Schmierstoffpumpe eingestellt

Hinweis: Es ist darauf zu achten, ob sich Fett sichtbar zwischen Flachdichtung/Gummilippe und Mischwelle auf der Innenseite des Mischkessels herausdrückt.

Tägliche Arbeiten

1. Der Mischkessel muss täglich von Materialresten sorgfältig gereinigt werden.
2. Die beiden Schmiernippel an den Mischwellenlagern müssen täglich abgeschmiert werden. Hierbei ist darauf zu achten, dass Fett so lange nachgedrückt wird, bis es sichtbar zwischen Gummilippe der Wellendichtungen auf der Innenseite des Mischkessels austritt.
3. Die Kesselverschlussdeckel-Dichtung muss täglich auf Verschleiß und richtigen Sitz geprüft werden.
4. Die Gleitfläche am Kesselverschlussdeckel für Exzenterverschlusshebel muss täglich gereinigt und nachgefettet werden. Das Hochleistungssicherheitsventil der Luftarmatur muss täglich auf einwandfreie Funktion überprüft werden. Hierzu Ventilkopf im Uhrzeigersinn eine Umdrehung lösen und kurze Zeit Luft abblasen lassen. Ventilkopf wieder festdrehen!
5. Beschleunigerschlauch zum Materialabgang abkuppeln und Rohrstutzen sowie Schlauchkupplung reinigen.
6. Bei Maschinen mit elektrischer Dosiereinrichtung:
Wasser aus Wasserarmatur ablassen: Wasseranschluss abkuppeln, die beiden Ablass-hähne öffnen. Zusätzlich Taste „Wasservorlauf“ am Schaltkasten drücken (bei eingeschalteter elektr. Steuerung!), damit das Wasser oberhalb des Magnetventils abläuft.
7. Fetttfüllstand in Zentralschmierpumpe (Option) kontrollieren, ggf. nachfüllen.

Wöchentliche Arbeiten

1. Die beiden Schmiernippel des Exzenterverschlusshebels werden einmal wöchentlich abgeschmiert!
2. Mischwerk auf Verschleiß prüfen und ggf. Mischerschaukel-/arme, Flachdichtungen etc. austauschen.

Monatliche Arbeiten

1. Mischkessel auf Verschleißspuren prüfen.
2. Abstand der Mischschaufeln überprüfen. Der Abstand wird werkseitig auf 12 mm Wandabstand bei 90-Grad-Stellung unterhalb der Kesselöffnung eingestellt. Der Abstand soll verringert/vergrößert werden auf das 1,2- bis 1,5fache des im Mischgut befindlichen Größtkorns. Lassen sich die Mischschaufeln infolge Verschleiß nicht mehr nachstellen, müssen diese durch Original-UELZENER-Mischschaufeln ersetzt werden.

3. Prüfen der Funktion des Exzenterverschlusses für den Mischkessel-Verschluss-Deckel: Gegebenenfalls vorn und hinten Muttern M33 an den Augenschrauben lösen, neu einstellen auf gleichmäßige Pressung des Kesseldoms, Neueinstellung sichern.
4. Getriebe auf Öl-Leckage prüfen. Gegebenenfalls Getriebeöl (z.B. BP-Energrease HT-00-EP, Aralub FDP00, Esso Fibrax EP370) nachfüllen.

WARNUNG: Niemals überfüllen, Überhitzungsgefahr!

STÖRUNGEN UND DEREN BEHEBUNG

Störung: Stopfer in der Förderleitung zu Beginn des Betriebes.

Mögliche Ursache

- Schlauchleitung zu trocken
- zu geringe Förderluftmenge
- zu hoher Kesseldruck
- Förderleitung zu lang

Abhilfe

- Schlauchleitung durch Füllen mit Wasser anfeuchten, Wasser vollständig ausblasen.
- Kugelhahn für Beschleuniger weiter öffnen.
- Oberluftventil teilweise schließen und Kesseldruck verringern.
- Maschine näher an Verbrauchsort aufstellen / Förderluftmenge drastisch erhöhen / größeren Schlauchdurchmesser verwenden.

Störung: Stopfer in der Förderleitung während des Betriebes

Mögliche Ursache

- Knick in der Förderleitung
- Undichte Schlauchkupplungen
- fehlender Pfropfenaufbau

Abhilfe

- Förderleitung so verlegen, dass keine engen Radien oder Knicke während des Betriebes entstehen.
- Durch Flüssigkeitsverlust entstehen in den Kupplungen Anbackungen, die die Leitung verstopfen
- Schlauch unmittelbar hinter dem Kesselabgang ca. 1 m hochlegen.

Störung: Mischer bleibt mit Mischgut stehen

Mögliche Ursache

- Mischkessel zu voll
- Mischgut zu trocken
- Mischschaufeln klemmen
- Kaltleiterschutz hat angesprochen; Motor überlastet
- Kein Strom

Abhilfe

- Mischcharge verringern, Kessel bei gezogenem Netzkabel teilweise von Hand leeren.
- Falls möglich, mehr Wasser zusetzen.
- Abstand der Mischschaufeln kontrollieren.
- Motor abkühlen
- Netzkabel auf Durchgang prüfen
- Sicherungen prüfen (63 A träge)

BESEITIGUNG EINES STOPFERS IN DER FÖRDERSCHLAUCHLEITUNG

GEFAHR: Bei Stopfern in der Förderschlauchleitung steht der Förderschlauch unter Druck. Verletzungsgefahr durch umherschlagenden Schlauch! Schutzbrille tragen!

1. Oberfluthahn schließen.
2. Lokalisieren Sie den Stopfer: harte Schlauchstelle meist kurz vor einer Kuppelung.
3. Zunächst Stopfer durch schlagende Bewegung des Schlauches bei bestehendem Luftdruck beseitigen.
4. Schlauch nie knicken, sondern mit großem Radius biegen.
5. Lässt sich der Stopfer mit den bisherigen Maßnahmen nicht beseitigen, muss der Luftdruck abgelassen werden, indem das Entlüftungsventil auf dem Mischkesseldeckel geöffnet wird.
6. Danach vom Schlauchende her Schläuche abkuppeln und einzeln auf Stopfer überprüfen. Gegebenenfalls Stopfer mittels Wasserschlauch ausspülen.

ESTROMAT 850

Kurzbedienungsanleitung

Maschine aufstellen:

1. Kürzesten Weg für Materialleitung wählen und möglichst von Maschine senkrecht nach oben verlegen. Mit Schlauchhaken gut absichern.
2. Schlauchende absichern, Schlauch kann stark zurückschlagen.
3. Luftschlauch (nicht unter 1") an Hauptkupplung anschließen.
4. Verbindungsschlauch zwischen Unterlufthahn und Beschleuniger ankuppeln.
5. Netzkabel anschließen.
6. Wasserleitung DN25 anschließen. Mindestdruck: 3 bar.
7. Bei Maschinen mit elektrischer Dosiereinheit:
siehe „Wasserdosierung mit elektronischer Dosiereinheit“.

Beschicken und Fördern:

8. Motor einschalten.
9. Kessel mit Mischgut füllen.
10. Kugelhahn für Wasser öffnen und wieder schließen.
11. Deckel und Exzenterverschluss schließen. Entlüftungshahn schließen.
12. Haupthahn öffnen.
13. Rückblaseeinrichtung betätigen (falls vorhanden)
14. Unterlufthahn 1/3 öffnen
15. Kessellufthahn langsam öffnen

Während der Förderung:

Bleibt Kessel unter 2 bar, Unterlufthahn teilweise schließen, bis 2,5 bar Kesseldruck (je nach Förderweite) erreicht sind. Steigt der Kesseldruck über 5 bar, Oberlufthahn teilweise schließen.

Ende der Förderung:

Sinkt der Kesseldruck unter 1 bar,

- Hauptlufthahn schließen
- Förderleitung nicht vollständig leer blasen - Entmischungsgefahr! -
- Entlüftungshahn öffnen
- Deckelverschluss öffnen
- neu beschicken.

Zur besonderen Beachtung:

Mindestens täglich 2 Lagerungsschmiernippel und Schmiernippel am Exzenterverschluss abschmieren.

Zur Funktionskontrolle Sicherheitsventil täglich einmal durch Drehen des Ventilkopfes abblasen lassen.

Nach Arbeitsende Maschine gründlich ausspülen und Mörtelreste entfernen.

Schaufelabstand zur Kesselwand kontrollieren: bis 10 mm Körnung ca. 13 mm Abstand, bei größerer Körnung ca. 20 mm Abstand.

Störungen:

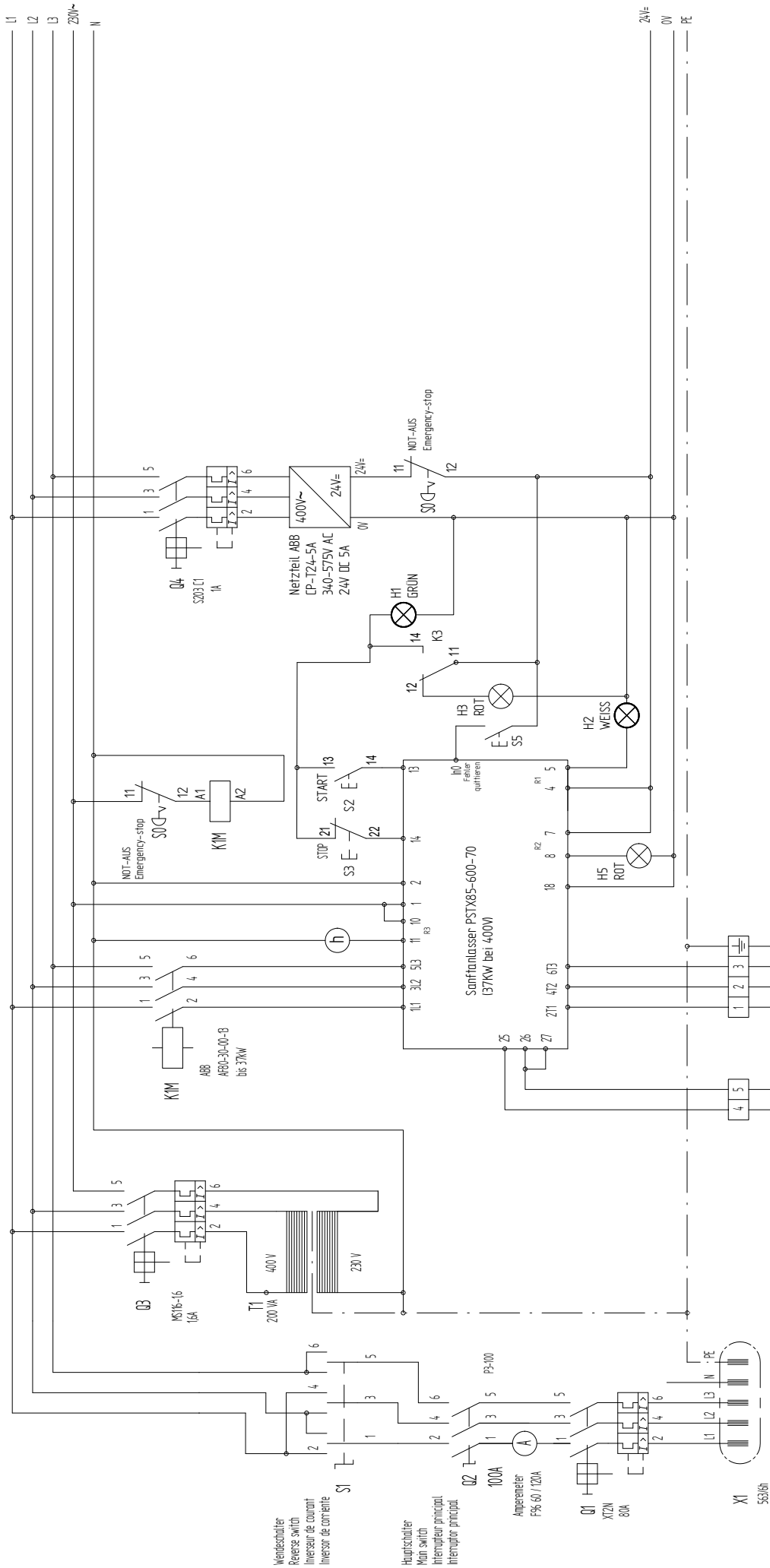
Achtung bei Stopfern in der Materialleitung:

Stopfer feststellen und durch Schlagen des Schlauches beseitigen.

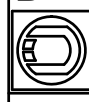
Beim Abkuppeln von Schläuchen Schutzbrille tragen, Augenverletzungsgefahr!

Schlauch steht gegebenenfalls unter Druck.

Berufsgenossenschaftliche Sicherheitsregeln beachten!



Einspeisung
 Power supply
 Alimentation
 Alimentación
 400V ±5% 3N PE AC 50/60 Hz



UELZENER MASCHINEN GmbH
 Stahlstrasse 26-28
 65428 Rüsselsheim

| Tag | Name | Artikel Nr. |
|-------|------------|-----------------|
| Gez. | 18.05.2017 | X-850.55.001.11 |
| Gepr. | | |
| Norm. | | |

| Datum | Name | Art der Änderung |
|--------|------|------------------|
| Rev. A | | |
| Rev. B | | |
| Rev. C | | |
| Rev. D | | |
| Rev. E | | |

Steuerung ESTROMAT 850
mit Sanftanlauf 37kW
380-440V 50-60Hz

C-3070s ABB

CAD: 74 Zeichnungen SolidWorks 2016 (Datei: 3070s - Steuerung) (C-3070s) (Bartl)
 Urspr.:
 Ers. fuer.:
 Ers. durch.:
 Massstab **1 : X**

Tolerierung nach DIN ISO 8015
 Allgem. Toleranzen für Schweiß- und Biegekonstruktionen: DIN 8570 T1B / T3F
 Allgem. Toleranzen für Maßtolerierung, Form und Lage: DIN ISO 2768-m

Das Urheberrecht an dieser Zeichnung verbleibt bei uns.
 Diese Zeichnung darf weder kopiert noch Dritten zugänglich
 gemacht oder anderweitig mit Unbefugten benutzt werden.

UELZENER

MASCHINEN GmbH

Das UELZENER Maschinen-Programm The UELZENER Machine Programme

für den Hochbau

- Verputzmaschinen mit Mischer
- Mischpumpen für Fertigmörtel
- Mörtelpumpen
- Estrich -Misch- und -Förderanlagen
- Fließestrichpumpen
- Betonförderer
- Förderanlagen für Fertigmörtel
- Schaumzementmaschinen

für den Bergbau

- Hinterfüll-Mischpumpen
- Schaummörtel-Mischpumpen
- Schneckenpumpen für Bergbaumörtel
- Durchlaufmischer für Bergbaumörtel
- Mischanlagen für Verfüllmörtel
- Rohrschneckenförderer

für den Tunnel-und Tiefbau

- Anker-Verpreßpumpen
- Injektions- und Verfüllanlagen
- Tübbing-Hinterfüll-Anlagen
- Pneumatische Betonförderer
- Betonnaßspritzmaschinen

für den Feuerfestbereich

- Mischpumpen für Tundish-Spritzmassen
- Misch- und Förderanlagen für Vibrationsmassen
- Kolbenpumpen für Feuerfestmassen
- Durchlaufmischer für Feuerfestmassen
- Trockengutmischer für Feuerfestmassen

für Industrie, Umwelt und Entsorgung

- Dickstoff-Pumpen
- Vermörtelungsanlagen für Abfallstoffe
- Kalkmilch-Mischanlagen
- Schlamm-Kalk-Behandlungsanlagen
- Mörtel-Beschichtungsanlagen
- Mehrkomponenten-Misch-und-Förderanlagen

for Building Construction

- Plaster- and rendering machines with mixer
- Mixing pumps for ready-mixed mortars
- Mortar pumps
- Mixing and conveying systems for floor screed
- Self-levelling screed pumps
- Concrete conveyors
- Conveying systems for pre-mixed dry materials
- Foam cement machines

for Mining

- Back-filling mixing pumps
- Foam-cement mixing pumps
- Worm-type pumps for mining mortar
- Continuous mixers for mining mortar
- Mixing units for filling mortar
- Pipe-type worm conveyors for mining mortar

for Tunnelling and Civil Engineering

- Anchor filling pumps
- Injection and filling units
- Concrete tiles - back-filling units
- Pneumatic concrete conveyors
- Wet shotcrete machines

for Refractories

- Mixing pumps for tundish spraying masses
- Mixing and conveying systems for vibration materials
- Piston pumps for refractories
- Continuous mixers for refractories
- Dry material mixers for refractories

for Industry, Environment and Waste Disposal

- Pumps for thick matter
- Mortar systems for waste disposal
- Lime slurry mixing systems
- Sludge-lime processing units
- Mortar coating units
- Mixing and conveying units for multiple components



UELZENER MASCHINEN GmbH

Stahlstrasse 26 - 28
D-65428 Rüsselsheim
Germany

Tel. +49-(0)6142 177 68 0
Fax +49-(0)6142 177 68 50

e-mail: contact@uelzener-ums.de
Internet: www.uelzener-ums.de